

本製品はバイク保管庫にバイク等を入れる為のスロープです。  
組立手順に従って確実に組立を行い、下記の注意事項を守りご使用ください。



## 警告

● **必ずエンジンを切って出し入れしてください。スロープが飛ばされて怪我をする恐れがあります。**



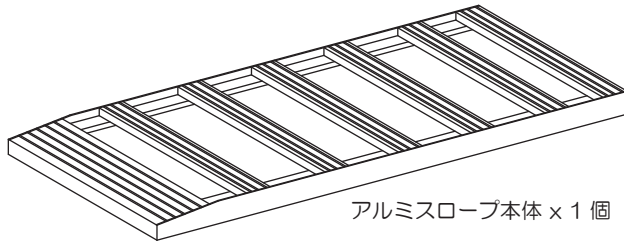
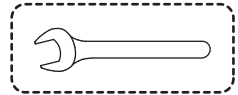
## 注意

- 設置場所が土の場合は、アジャスター部分が沈み込まない様に養生してください。
- 屋外に放置しないでください。
- 用途以外の目的で使用しないでください。
- 耐荷重は300Kgです。

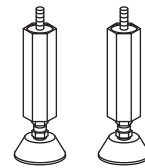
## ※梱包内容の確認

梱包内容を確認してください。

組立にはM10用スパナ(17mm)が必要です。お手数ですが市販品をご用意ください。



アルミスロープ本体 × 1 個

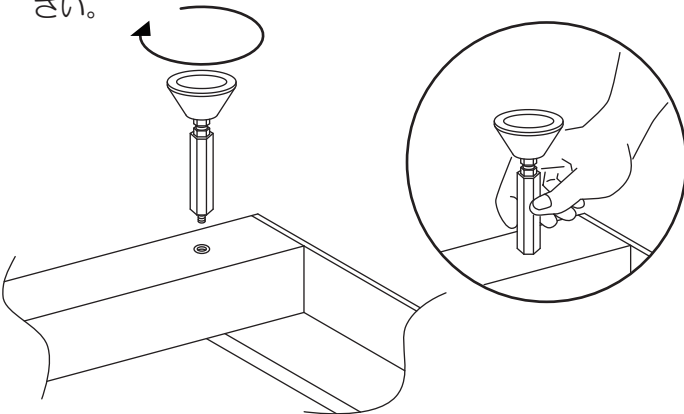


アジャスターボルト × 2 個

## 組立手順

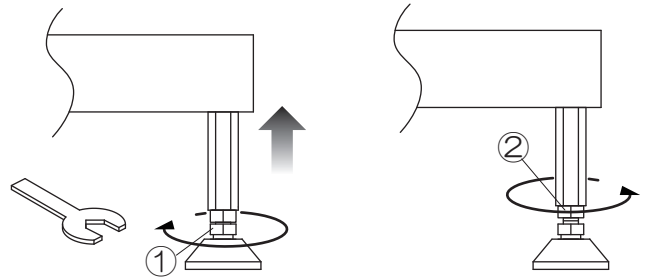
### 1.アジャスターの取付

本体のネジ穴にアジャスターを取付けてください。  
アジャスターの根元を回してしっかりと締めてください。



### 2.アジャスター調整方法

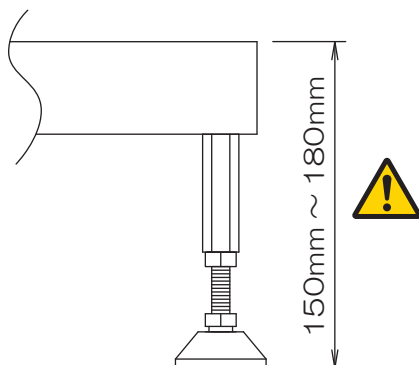
①のナットを回して高さ調整を行って下さい。  
矢印の方向に回すと高くなります。  
その後②のナットを矢印の方向に締めて固定します。  
(高さ調整を行わない場合も、②のナットは必ず締めてください。)



● 調整には市販の工具をご使用ください。

### 3.アジャスター調整の注意点

アジャスターの調整は180mm までとしてください。  
180mm 以上にするとアジャスターが抜ける危険性があります。



### ※設置方法

スロープ前面を土台につけてご使用ください。

**【注意】土台より高くならないように設定して下さい。**

